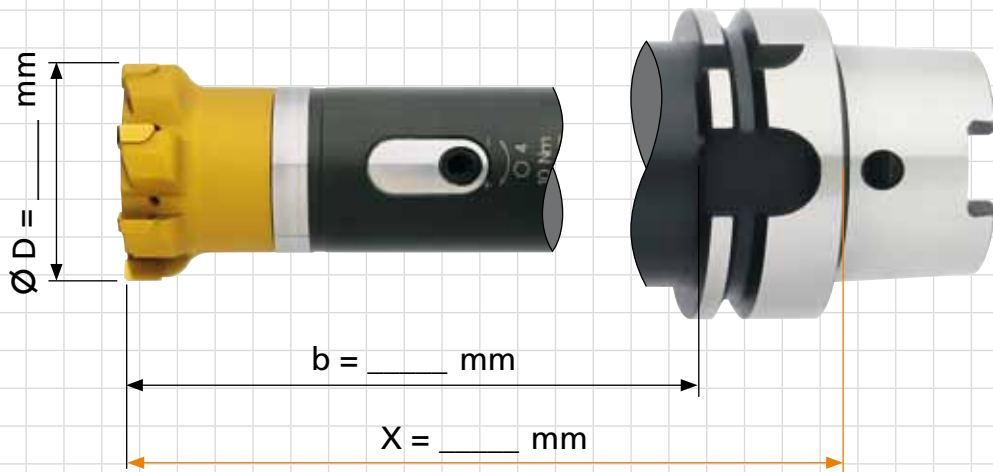


Konstruieren Sie Ihr Werkzeug!

Gibt es keine Lösung im Standardsortiment? Sind die Abmessungen nicht Ihren Wünschen entsprechend? Easy Special™ ermöglicht eine eigene Kombination von Standardmodulen in verschiedensten Abmessungen. Wählen Sie den Grundtyp, definieren Sie die Nutzlänge und geben Sie Ihrem Werkzeug die gewünschte Aufnahme. Wir prüfen Ihre Angaben auf technische Umsetzbarkeit und Sie erhalten umgehend eine Antwort.

Firma:	Sachbearbeiter:
Abteilung:	E-Mail:
Telefon:	Kunden-Nr.:
Fax:	Vertreter:
Datum:	



zu bearbeitender Werkstoff:	Schneidenteil	Halter / Aufnahme (Art und Größe)
Bearbeitungsart <input type="checkbox"/> Durchgangsbohrung <input type="checkbox"/> Grundloch	<input type="checkbox"/> Reamax® TS	<input type="checkbox"/> HSK _____ DIN 69893 A
Bohrungslänge:	<input type="checkbox"/> Reamax®	<input type="checkbox"/> SK _____ DIN 69871 AD/B
Schnittunterbrechung <input type="checkbox"/> ja <input type="checkbox"/> nein	<input type="checkbox"/> Reamax®	<input type="checkbox"/> SK _____ JIS B 6339 AD/B (MAS 403 BT)
Toleranz:	<input type="checkbox"/> Monomax®	<input type="checkbox"/> DAH _____
geforderte Oberfläche:	<input type="checkbox"/> VHM-Reibahle	<input type="checkbox"/> ABS _____
Reibzugabe im Ø:	<input type="checkbox"/> VHM-Reibahle	<input type="checkbox"/> Ø _____ mm ähnlich DIN 1835
gewünschter Schneidstoff <input type="checkbox"/> HM <input type="checkbox"/> TiN <input type="checkbox"/> DBG-N <input type="checkbox"/> DST <input type="checkbox"/> DJC <input type="checkbox"/> PKD <input type="checkbox"/> weitere:	<input type="checkbox"/> Schneidring	<input type="checkbox"/> sonstige _____
sonstiges:	<input type="checkbox"/> Schneidring	<input type="checkbox"/> sonstige _____