

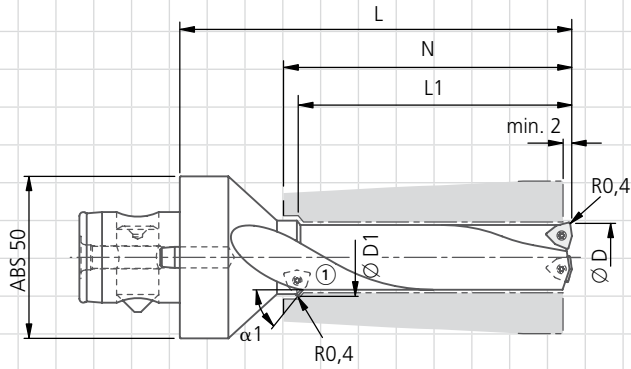
Zamówienie nr / Data zamówienia	Proszę podać nr klienta	Podpis	KOMET wewn.
---------------------------------	-------------------------	--------	-------------

Firma: Kontakt:
Adres: Dział:
Telefon:
Fax:
E-Mail:

Zamówienie Zapytanie Ilość:

Materiał obrabiany:

- ∅ D =
- ∅ D1 =
- L1 = 2×D
- 3×D
- 4×D
- α1 =



XV12...

N420005000

Proszę koniecznie narysować fragment obrabianego detalu!

Zakres dostawy: korpus narzędzia bez wymiennej płytki skrawającej.

Podstawę niniejszego zamówienia stanowią warunki dostawy i płatności KOMET GROUP GmbH.