

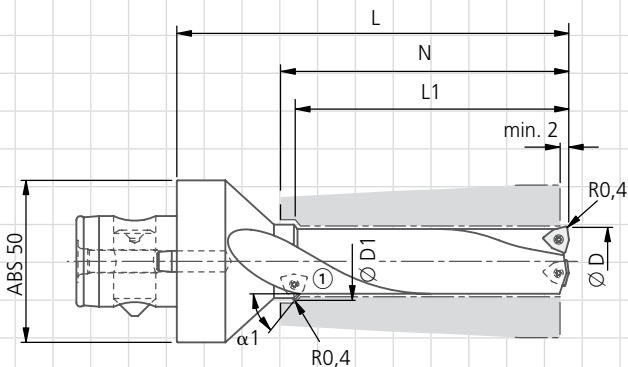
№ заказа / Дата заказа	Укажите № заказчика	Подпись	внутреннее обозначение KOMET
------------------------	---------------------	---------	------------------------------

Компания: Адрес:	Контакт: Отдел: Тел.: Факс: E-Mail:
---------------------	---

Заказ                     
  Запрос                     
 Количество:

Обрабатываемый материал:

Ø D =  
 Ø D1 =  
 L1 =  2×D  
        3×D  
        4×D  
 α1 =



XV12...

N420005000

Пожалуйста, предоставьте эскиз заготовки!

Поставка включает: Корпус инструмента. Пластина в комплект не входит.

Данный заказ осуществляется по условиям поставки и оплаты KOMET GROUP GmbH.