

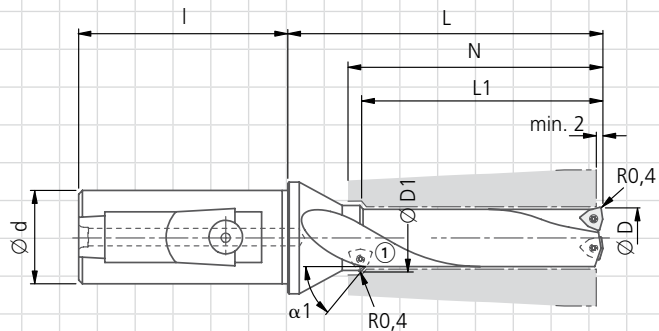
No et date de commande	No client - merci de préciser	Signature	KOMET interne
------------------------	-------------------------------	-----------	---------------

Société :	Correspondant :
Adresse :	Service :
	Téléphone :
	Télécopie :
	E-Mail :

Commande
 Appel d'offre
 Nombre de pièces :

Matériau à usiner :

Ø D =
 Ø D1 =
 L1 = 2xD
 3xD
 4xD
 α1 =
 Ø d =



XV85...

N420006000

Insérez impérativement un croquis de la pièce !

La livraison comprend : corps d'outil sans plaquette

Cette commande est basée sur les conditions de livraison et de paiement de KOMET GROUP GmbH.