

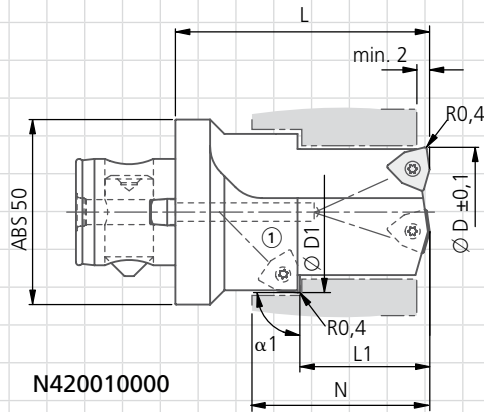
Zamówienie nr / Data zamówienia	Proszę podać nr klienta	Podpis	KOMET wewn.
---------------------------------	-------------------------	--------	-------------

Firma: Kontakt:  
 Adres: Dział:  
 Telefon:  
 Fax:  
 E-Mail:

Zamówienie  Zapytanie Ilość:

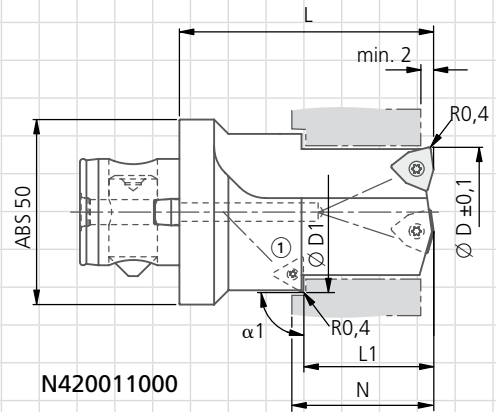
Materiał obrabiany:

∅ D =  
 N =  
 ∅ D1 =  
 L1 =  
 α1 =



XV12...

N420010000



N420011000

Proszę koniecznie narysować fragment obrabianego detalu!

Zakres dostawy: korpus narzędzia bez wymiennej płytki skrawającej.

Podstawę niniejszego zamówienia stanowią warunki dostawy i płatności KOMET GROUP GmbH.