

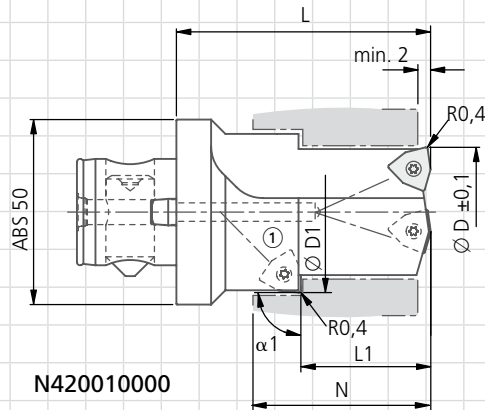
No et date de commande	No client - merci de préciser	Signature	KOMET interne
------------------------	-------------------------------	-----------	---------------

Société :	Correspondant :
Adresse :	Service :
	Téléphone :
	Télécopie :
	E-Mail :

Commande Appel d'offre Nombre de pièces :

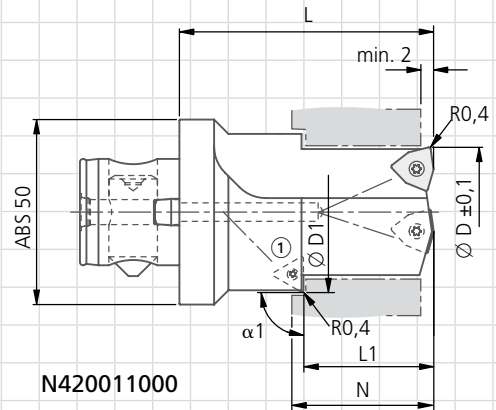
Matériau à usiner :

$\varnothing D =$
 $N =$
 $\varnothing D1 =$
 $L1 =$
 $\alpha 1 =$



XV12...

N420010000



N420011000

Insérez impérativement un croquis de la pièce !

La livraison comprend : corps d'outil sans plaquette

Cette commande est basée sur les conditions de livraison et de paiement de KOMET GROUP GmbH.