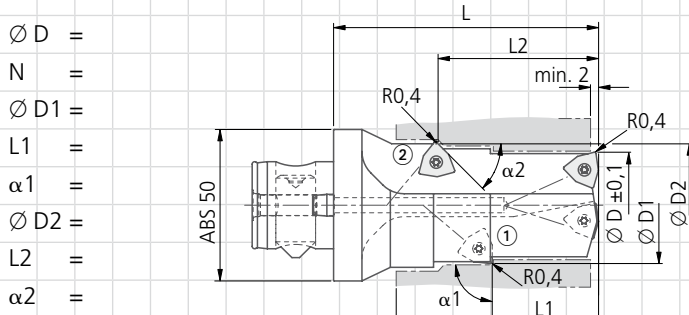


Bestellzeichen/Bestelldatum	Kunden-Nr. bitte angeben	Unterschrift	KOMET intern
-----------------------------	--------------------------	--------------	--------------

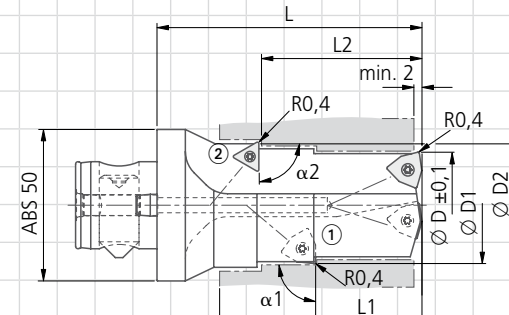
Firma:	Ansprechpartner:
Adresse:	Abteilung:
	Telefon:
	Fax:
	E-Mail:

Bestellung Anfrage Stückzahl:

zu bearbeitender Werkstoff:



N420012000



N420013000

XV12...

Bitte unbedingt Werkstückskizze einzeichnen!

Lieferumfang: Werkzeuggrundkörper ohne Wendeschneidplatten.

Dieser Bestellung liegen die Lieferungs- und Zahlungsbedingungen der KOMET GROUP GmbH zugrunde.