

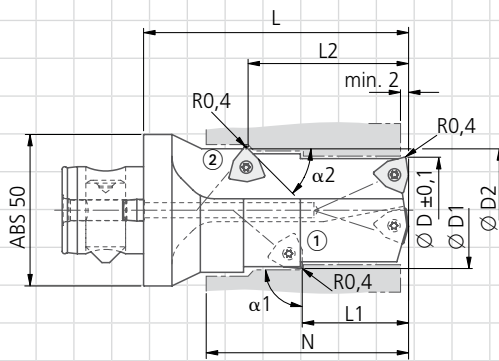
No et date de commande	No client - merci de préciser	Signature	KOMET interne
------------------------	-------------------------------	-----------	---------------

Société : \_\_\_\_\_ Correspondant : \_\_\_\_\_  
 Adresse : \_\_\_\_\_ Service : \_\_\_\_\_  
 Téléphone : \_\_\_\_\_  
 Télécopie : \_\_\_\_\_  
 E-Mail : \_\_\_\_\_

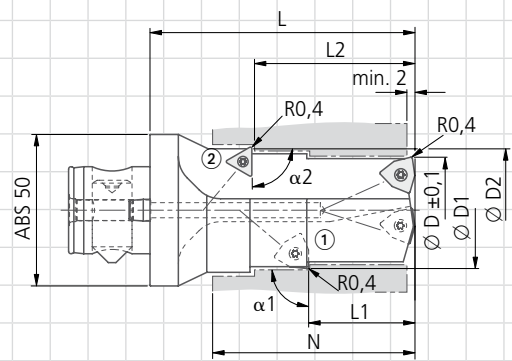
Commande     Appel d'offre    Nombre de pièces :

Matériau à usiner :

∅ D = \_\_\_\_\_  
 N = \_\_\_\_\_  
 ∅ D1 = \_\_\_\_\_  
 L1 = \_\_\_\_\_  
 α1 = \_\_\_\_\_  
 ∅ D2 = \_\_\_\_\_  
 L2 = \_\_\_\_\_  
 α2 = \_\_\_\_\_



N420012000



N420013000

Insérez impérativement un croquis de la pièce !

La livraison comprend : corps d'outil sans plaquette

Cette commande est basée sur les conditions de livraison et de paiement de KOMET GROUP GmbH.