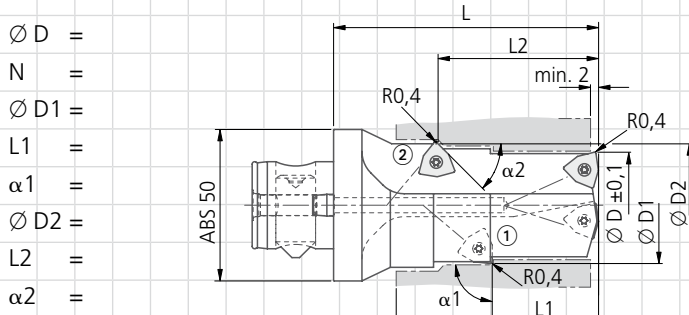


№ заказа / Дата заказа	Укажите № заказчика	Подпись	внутреннее обозначение KOMET
------------------------	---------------------	---------	------------------------------

Компания:	Контакт:
Адрес:	Отдел:
	Тел.:
	Факс:
	E-Mail:

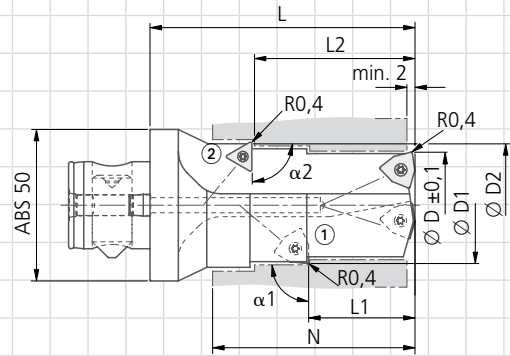
Заказ
 Запрос
 Количество:

Обрабатываемый материал:



XV12...

N420012000



N420013000

Пожалуйста, предоставьте эскиз заготовки!

Поставка включает: Корпус инструмента. Пластина в комплект не входит.

Данный заказ осуществляется по условиям поставки и оплаты KOMET GROUP GmbH.