

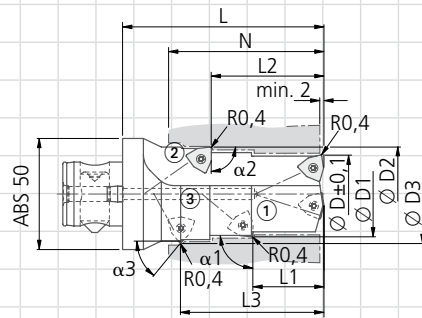
No et date de commande	No client - merci de préciser	Signature	KOMET interne
------------------------	-------------------------------	-----------	---------------

Société : _____ Correspondant : _____
 Adresse : _____ Service : _____
 Téléphone : _____
 Télécopie : _____
 E-Mail : _____

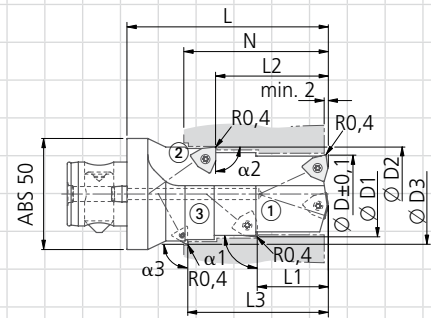
Commande Appel d'offre Nombre de pièces :

Matériau à usiner :

- ∅ D =
- N =
- ∅ D1 =
- L1 =
- α1 =
- ∅ D2 =
- L2 =
- α2 =
- ∅ D3 =
- L3 =
- α3 =



XV12... N420014000



N420015000

Insérez impérativement un croquis de la pièce !

La livraison comprend : corps d'outil sans plaquette

Cette commande est basée sur les conditions de livraison et de paiement de KOMET GROUP GmbH.