

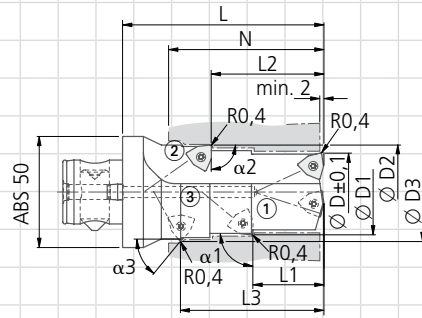
Codice / Data	Inserire codice cliente	Firma	Interno KOMET
---------------	-------------------------	-------	---------------

Ditta: \_\_\_\_\_ Richiedente: \_\_\_\_\_  
 Indirizzo: \_\_\_\_\_ Divisione: \_\_\_\_\_  
 Telefono: \_\_\_\_\_  
 Fax: \_\_\_\_\_  
 E-Mail: \_\_\_\_\_

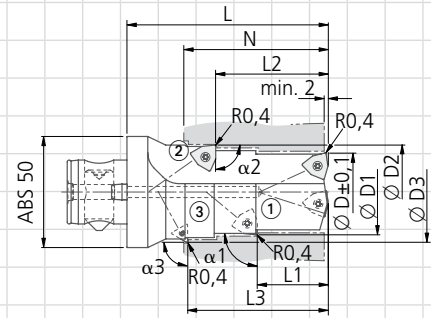
Ordine       Richiesta      Quantità: \_\_\_\_\_

Materiale da lavorare:

- ∅ D = \_\_\_\_\_
- N = \_\_\_\_\_
- ∅ D1 = \_\_\_\_\_
- L1 = \_\_\_\_\_
- α1 = \_\_\_\_\_
- ∅ D2 = \_\_\_\_\_
- L2 = \_\_\_\_\_
- α2 = \_\_\_\_\_
- ∅ D3 = \_\_\_\_\_
- L3 = \_\_\_\_\_
- α3 = \_\_\_\_\_



XV12...      N420014000



N420015000

Pregasi riportare schizzo del particolare!

Fornitura: utensile completo senza inserti.