

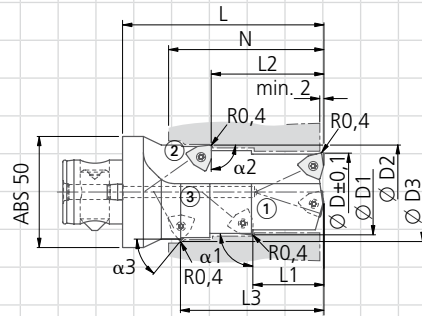
№ заказа / Дата заказа	Укажите № заказчика	Подпись	внутреннее обозначение КОМЕТ
------------------------	---------------------	---------	------------------------------

Компания:	Контакт:
Адрес:	Отдел:
	Тел.:
	Факс:
	E-Mail:

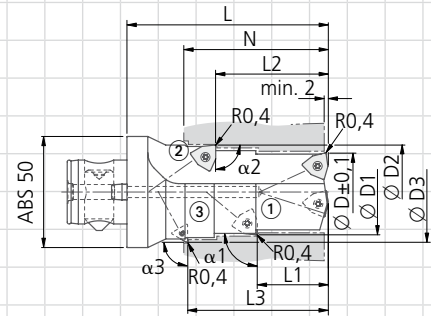
Заказ
 Запрос
 Количество:

Обрабатываемый материал:

- ∅ D =
- N =
- ∅ D1 =
- L1 =
- α1 =
- ∅ D2 =
- L2 =
- α2 =
- ∅ D3 =
- L3 =
- α3 =



XV12... N420014000



N420015000

Пожалуйста, предоставьте эскиз заготовки!

Поставка включает: Корпус инструмента. Пластина в комплект не входит.

Данный заказ осуществляется по условиям поставки и оплаты KOMET GROUP GmbH.