

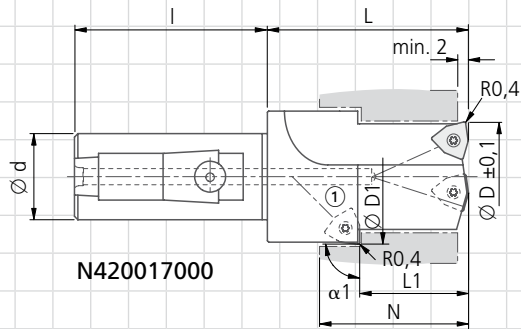
| | | | |
|---------------------------------|-------------------------|--------|-------------|
| Zamówienie nr / Data zamówienia | Proszę podać nr klienta | Podpis | KOMET wewn. |
|---------------------------------|-------------------------|--------|-------------|

Firma: Kontakt:
 Adres: Dział:
 Telefon:
 Fax:
 E-Mail:

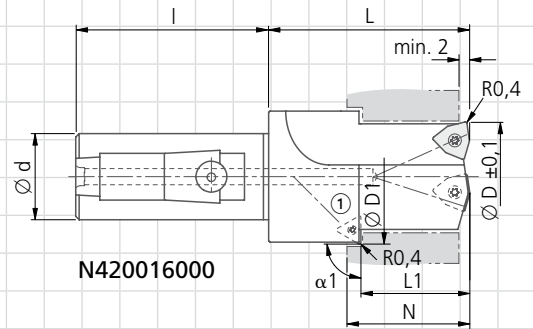
Zamówienie Zapytanie Ilość:

Materiał obrabiany:

∅ D =
 N =
 ∅ D1 =
 L1 =
 α1 =
 ∅ d =



N420017000



N420016000

Proszę koniecznie narysować fragment obrabianego detalu!

Zakres dostawy: korpus narzędzia bez wymiennej płytki skrawającej.

Podstawę niniejszego zamówienia stanowią warunki dostawy i płatności KOMET GROUP GmbH.