

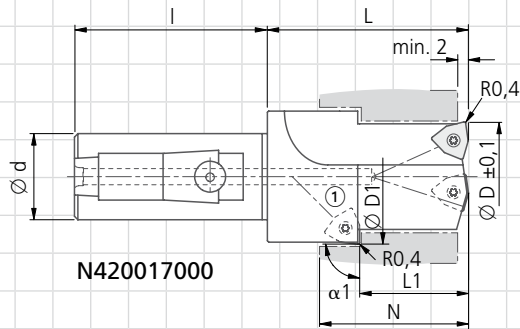
Zamówienie nr / Data zamówienia	Proszę podać nr klienta	Podpis	KOMET wewn.
---------------------------------	-------------------------	--------	-------------

Firma: _____ Kontakt: _____
 Adres: _____ Dział: _____
 Telefon: _____
 Fax: _____
 E-Mail: _____

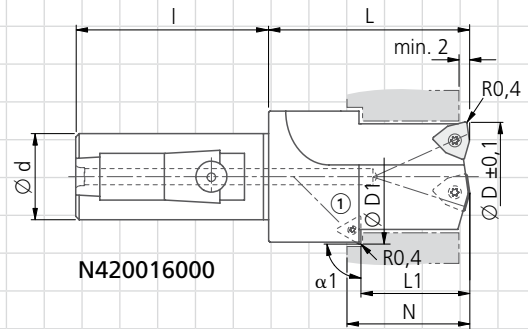
Zamówienie Zapytanie Ilość: _____

Materiał obrabiany:

∅ D = _____
 N = _____
 ∅ D1 = _____
 L1 = _____
 α1 = _____
 ∅ d = _____



N420017000



N420016000

Proszę koniecznie narysować fragment obrabianego detalu!

Zakres dostawy: korpus narzędzia bez wymiennej płytki skrawającej.

Podstawę niniejszego zamówienia stanowią warunki dostawy i płatności KOMET GROUP GmbH.