

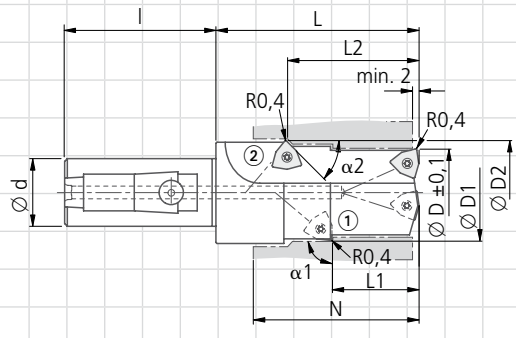
|                        |                     |         |
|------------------------|---------------------|---------|
| № заказа / Дата заказа | Укажите № заказчика | Подпись |
|------------------------|---------------------|---------|

|           |          |
|-----------|----------|
| Компания: | Контакт: |
| Адрес:    | Отдел:   |
|           | Тел.:    |
|           | Факс:    |
|           | E-Mail:  |

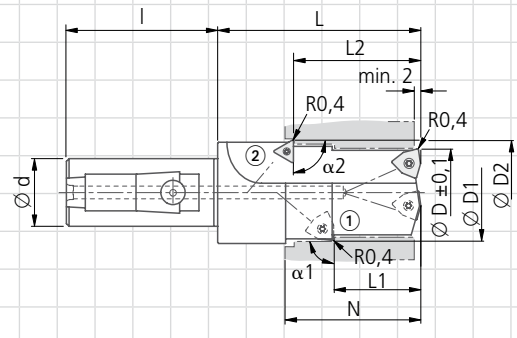
Заказ     
  Запрос     
 Количество:

Обрабатываемый материал:

- ∅ D =
- N =
- ∅ D1 =
- L1 =
- α1 =
- ∅ D2 =
- L2 =
- α2 =
- ∅ d =
- XV85...



N420018000



N420019000

Пожалуйста, предоставьте эскиз заготовки!

Поставка включает: Корпус инструмента. Пластина в комплект не входит.

Данный заказ осуществляется по условиям поставки и оплаты KOMET GROUP GmbH.