

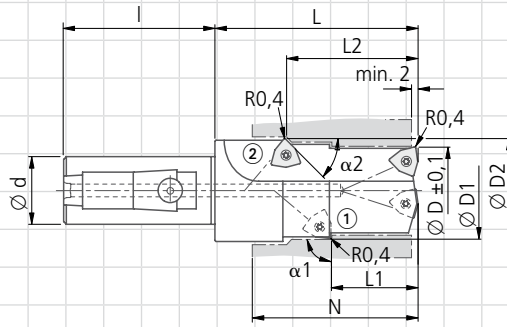
Bestellzeichen/Bestelldatum	Kunden-Nr. bitte angeben	Unterschrift	KOMET intern
-----------------------------	--------------------------	--------------	--------------

Firma: _____ Ansprechpartner: _____
 Adresse: _____ Abteilung: _____
 Telefon: _____
 Fax: _____
 E-Mail: _____

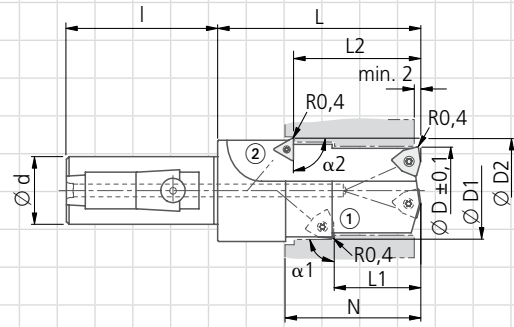
Bestellung Anfrage Stückzahl: _____

zu bearbeitender Werkstoff:

∅ D = _____
 N = _____
 ∅ D1 = _____
 L1 = _____
 α1 = _____
 ∅ D2 = _____
 L2 = _____
 α2 = _____
 ∅ d = _____
 XV85...



N420018000



N420019000

Bitte unbedingt Werkstückskizze einzeichnen!

Lieferumfang: Werkzeuggrundkörper ohne Wendeschneidplatten.

Dieser Bestellung liegen die Lieferungs- und Zahlungsbedingungen der KOMET GROUP GmbH zugrunde.