

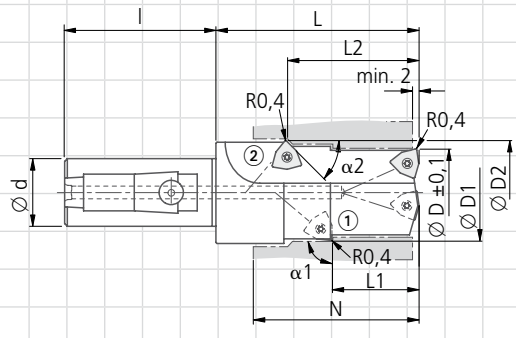
No et date de commande	No client - merci de préciser	Signature	KOMET interne
------------------------	-------------------------------	-----------	---------------

Société : _____ Correspondant : _____
 Adresse : _____ Service : _____
 Téléphone : _____
 Télécopie : _____
 E-Mail : _____

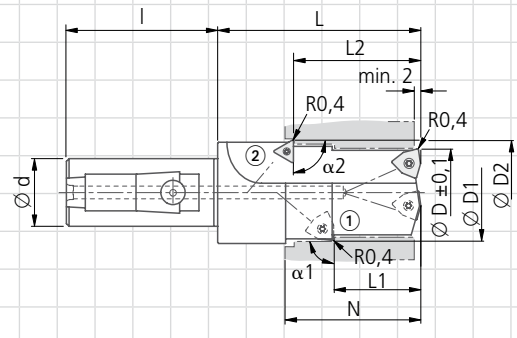
Commande Appel d'offre Nombre de pièces :

Matériau à usiner :

- Ø D =
- N =
- Ø D1 =
- L1 =
- α1 =
- Ø D2 =
- L2 =
- α2 =
- Ø d =
- XV85...



N420018000



N420019000

Insérez impérativement un croquis de la pièce !

La livraison comprend : corps d'outil sans plaquette

Cette commande est basée sur les conditions de livraison et de paiement de KOMET GROUP GmbH.