

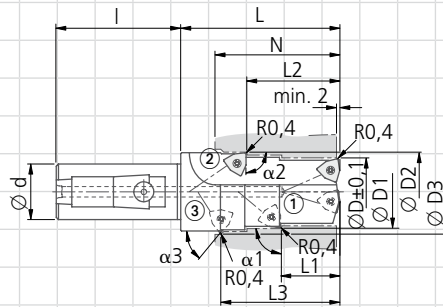
|                             |                          |              |              |
|-----------------------------|--------------------------|--------------|--------------|
| Bestellzeichen/Bestelldatum | Kunden-Nr. bitte angeben | Unterschrift | KOMET intern |
|-----------------------------|--------------------------|--------------|--------------|

|          |                  |
|----------|------------------|
| Firma:   | Ansprechpartner: |
| Adresse: | Abteilung:       |
|          | Telefon:         |
|          | Fax:             |
|          | E-Mail:          |

Bestellung    
  Anfrage    
 Stückzahl:

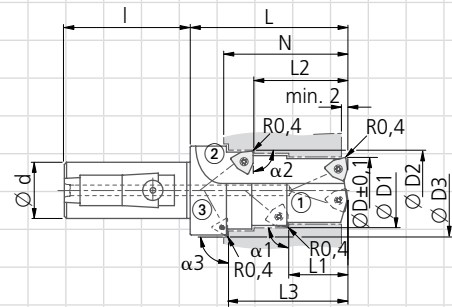
zu bearbeitender Werkstoff:

- ∅ D =
- N =
- ∅ D1 =
- L1 =
- α1 =
- ∅ D2 =
- L2 =
- α2 =
- ∅ D3 =
- L3 =
- α3 =
- ∅ d =



XV85...

N420020000



N420021000

Bitte unbedingt Werkstückskizze einzeichnen!

Lieferumfang: Werkzeuggrundkörper ohne Wendeschneidplatten.

Dieser Bestellung liegen die Lieferungs- und Zahlungsbedingungen der KOMET GROUP GmbH zugrunde.