

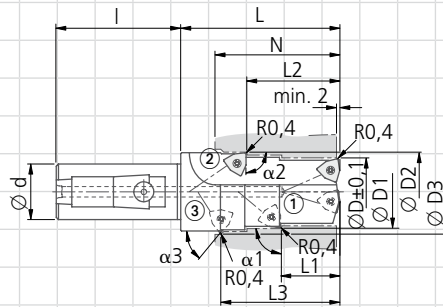
No et date de commande	No client - merci de préciser	Signature	KOMET interne
------------------------	-------------------------------	-----------	---------------

Société :	Correspondant :
Adresse :	Service :
	Téléphone :
	Télécopie :
	E-Mail :

Commande Appel d'offre Nombre de pièces :

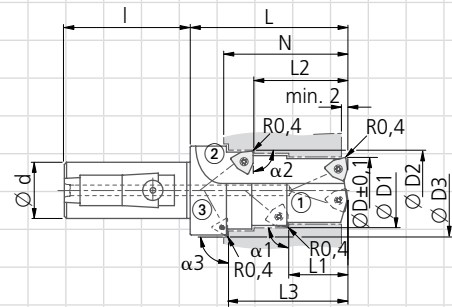
Matériau à usiner :

- ∅ D =
- N =
- ∅ D1 =
- L1 =
- α1 =
- ∅ D2 =
- L2 =
- α2 =
- ∅ D3 =
- L3 =
- α3 =
- ∅ d =



XV85...

N420020000



N420021000

Insérez impérativement un croquis de la pièce !

La livraison comprend : corps d'outil sans plaquette

Cette commande est basée sur les conditions de livraison et de paiement de KOMET GROUP GmbH.