

№ заказа / Дата заказа	Укажите № заказчика	Подпись	внутреннее обозначение KOMET
------------------------	---------------------	---------	------------------------------

Компания:	Контакт:
Адрес:	Отдел:
	Тел.:
	Факс:
	E-Mail:

Заказ
 Запрос
 Количество:

Обрабатываемый материал:

∅ D =

N =

∅ D1 =

L1 =

α1 =

∅ D2 =

L2 =

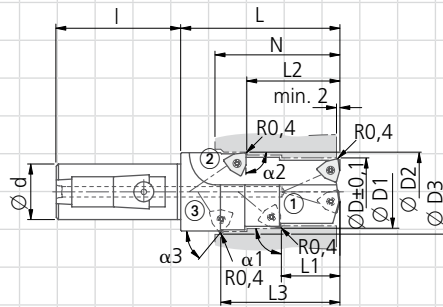
α2 =

∅ D3 =

L3 =

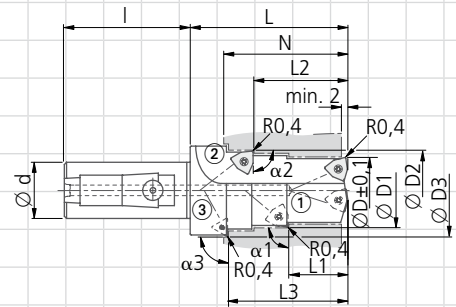
α3 =

∅ d =



XV85...

N420020000



N420021000

Пожалуйста, предоставьте эскиз заготовки!

Поставка включает: Корпус инструмента. Пластина в комплект не входит.

Данный заказ осуществляется по условиям поставки и оплаты KOMET GROUP GmbH.