

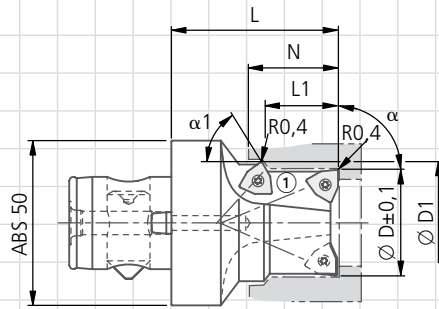
Bestellzeichen/Bestelldatum	Kunden-Nr. bitte angeben	Unterschrift	KOMET intern
-----------------------------	--------------------------	--------------	--------------

Firma:	Ansprechpartner:
Adresse:	Abteilung:
	Telefon:
	Fax:
	E-Mail:

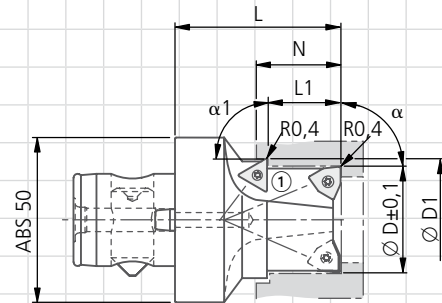
Bestellung Anfrage Stückzahl:

zu bearbeitender Werkstoff:

$\varnothing D =$
 $\alpha =$
 $N =$
 $\varnothing D1 =$
 $L1 =$
 $\alpha1 =$



N420025000



N420027000

Bitte unbedingt Werkstückskizze einzeichnen!

Lieferumfang: Werkzeuggrundkörper ohne Wendeschneidplatten.

Dieser Bestellung liegen die Lieferungs- und Zahlungsbedingungen der KOMET GROUP GmbH zugrunde.