

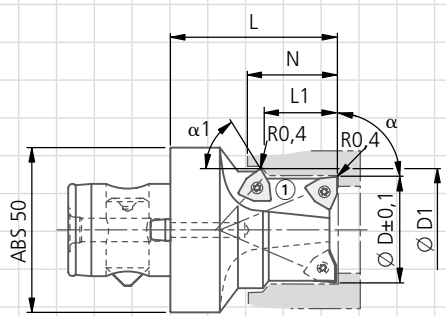
No et date de commande	No client - merci de préciser	Signature	KOMET interne
------------------------	-------------------------------	-----------	---------------

Société : _____ Correspondant : _____
 Adresse : _____ Service : _____
 Téléphone : _____
 Télécopie : _____
 E-Mail : _____

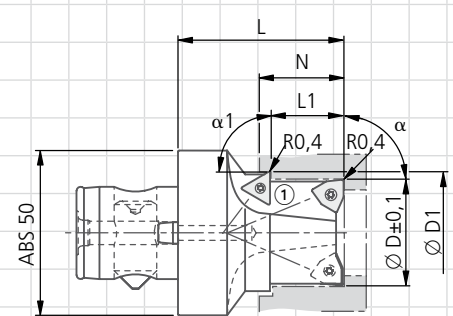
Commande Appel d'offre Nombre de pièces : _____

Matériau à usiner : _____

∅ D = _____
 α = _____
 N = _____
 ∅ D1 = _____
 L1 = _____
 α1 = _____



N420025000



N420027000

Insérez impérativement un croquis de la pièce !

La livraison comprend : corps d'outil sans plaquette

Cette commande est basée sur les conditions de livraison et de paiement de KOMET GROUP GmbH.