

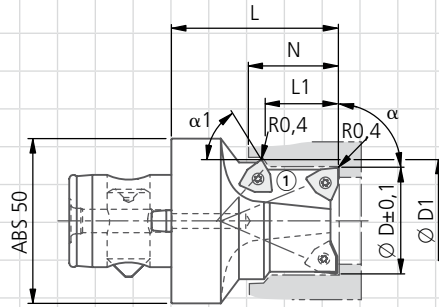
Codice / Data	Inserire codice cliente	Firma	Interno KOMET
---------------	-------------------------	-------	---------------

Ditta:	Richiedente:
Indirizzo:	Divisione:
	Telefono:
	Fax:
	E-Mail:

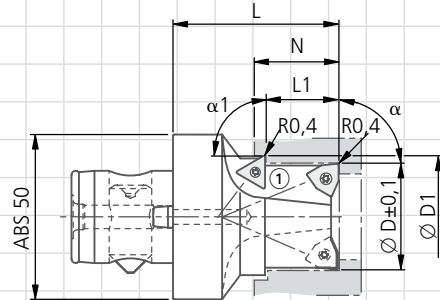
Ordine
 Richiesta
 Quantità:

Materiale da lavorare:

Ø D =
 α =
 N =
 Ø D1 =
 L1 =
 α1 =



N420025000



N420027000

Pregasi riportare schizzo del particolare!

Fornitura: utensile completo senza inserti.