

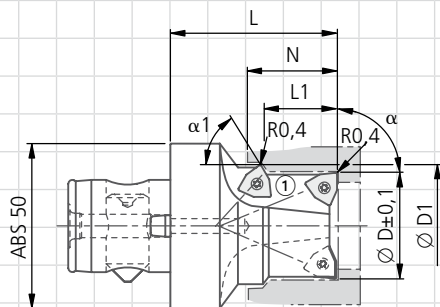
№ заказа / Дата заказа	Укажите № заказчика	Подпись	внутреннее обозначение KOMET
------------------------	---------------------	---------	------------------------------

Компания: \_\_\_\_\_ Контакт: \_\_\_\_\_  
 Адрес: \_\_\_\_\_ Отдел: \_\_\_\_\_  
 Тел.: \_\_\_\_\_  
 Факс: \_\_\_\_\_  
 E-Mail: \_\_\_\_\_

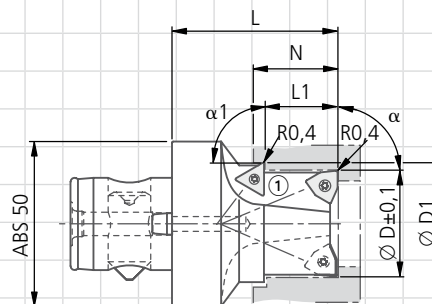
Заказ       Запрос      Количество: \_\_\_\_\_

Обрабатываемый материал:

∅ D = \_\_\_\_\_  
 α = \_\_\_\_\_  
 N = \_\_\_\_\_  
 ∅ D1 = \_\_\_\_\_  
 L1 = \_\_\_\_\_  
 α1 = \_\_\_\_\_



N420025000



N420027000

Пожалуйста, предоставьте эскиз заготовки!

Поставка включает: Корпус инструмента. Пластина в комплект не входит.

Данный заказ осуществляется по условиям поставки и оплаты KOMET GROUP GmbH.