

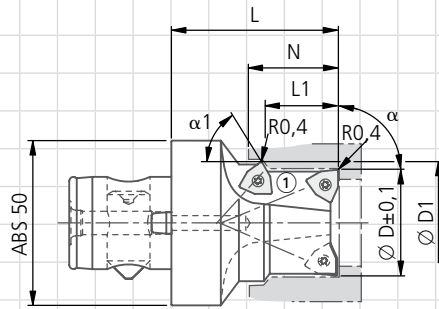
№ заказа / Дата заказа	Укажите № заказчика	Подпись	внутреннее обозначение KOMET
------------------------	---------------------	---------	------------------------------

Компания:	Контакт:
Адрес:	Отдел:
	Тел.:
	Факс:
	E-Mail:

Заказ     
  Запрос     
 Количество:

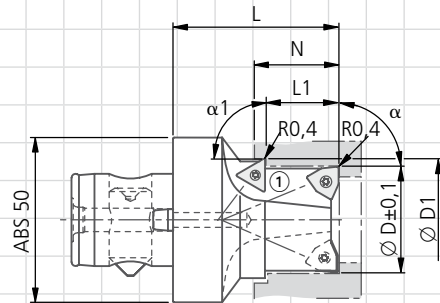
Обрабатываемый материал:

- ∅ D =
- α =
- N =
- ∅ D1 =
- L1 =
- α1 =



XB86...

N420025000



N420027000

Пожалуйста, предоставьте эскиз заготовки!

Поставка включает: Корпус инструмента. Пластина в комплект не входит.

Данный заказ осуществляется по условиям поставки и оплаты KOMET GROUP GmbH.