

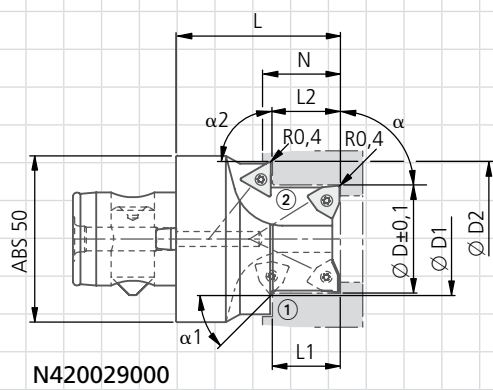
Codice / Data	Inserire codice cliente	Firma	Interno KOMET
---------------	-------------------------	-------	---------------

Ditta: _____ Richiedente: _____
 Indirizzo: _____ Divisione: _____
 Telefono: _____
 Fax: _____
 E-Mail: _____

Ordine Richiesta Quantità: _____

Materiale da lavorare:

- ∅ D = _____
- N = _____
- α = _____
- ∅ D1 = _____
- L1 = _____
- α1 = _____
- ∅ D2 = _____
- L2 = _____
- α2 = _____
- XB86... _____



Pregasi riportare schizzo del particolare!

Fornitura: utensile completo senza inserti.