

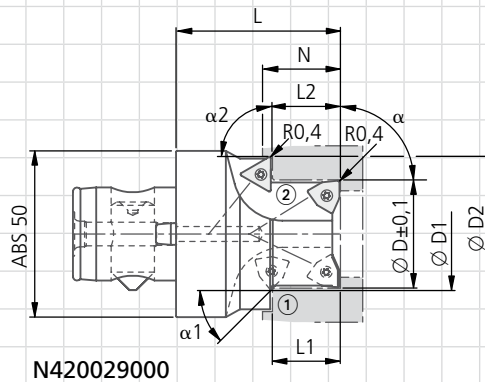
Zamówienie nr / Data zamówienia	Proszę podać nr klienta	Podpis	KOMET wewn.
---------------------------------	-------------------------	--------	-------------

Firma:	Kontakt:
Adres:	Dział:
	Telefon:
	Fax:
	E-Mail:

Zamówienie
 Zapytanie
 Ilość:

Material obrabiany:

Ø D =
 N =
 α =
 Ø D1 =
 L1 =
 α1 =
 Ø D2 =
 L2 =
 α2 =
 XB86...



Proszę koniecznie narysować fragment obrabianego detalu!

Zakres dostawy: korpus narzędzia bez wymiennej płytki skrawającej.

Podstawę niniejszego zamówienia stanowią warunki dostawy i płatności KOMET GROUP GmbH.