

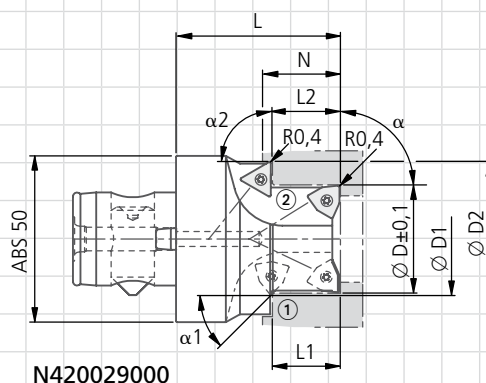
№ заказа / Дата заказа	Укажите № заказчика	Подпись	внутреннее обозначение КОМЕТ
------------------------	---------------------	---------	------------------------------

Компания: _____ Контакт: _____
 Адрес: _____ Отдел: _____
 Тел.: _____
 Факс: _____
 E-Mail: _____

Заказ Запрос Количество: _____

Обрабатываемый материал:

∅ D = _____
 N = _____
 α = _____
 ∅ D1 = _____
 L1 = _____
 α1 = _____
 ∅ D2 = _____
 L2 = _____
 α2 = _____
 XB86...



Пожалуйста, предоставьте эскиз заготовки!

Поставка включает: Корпус инструмента. Пластина в комплект не входит.

Данный заказ осуществляется по условиям поставки и оплаты КОМЕТ GROUP GmbH.