

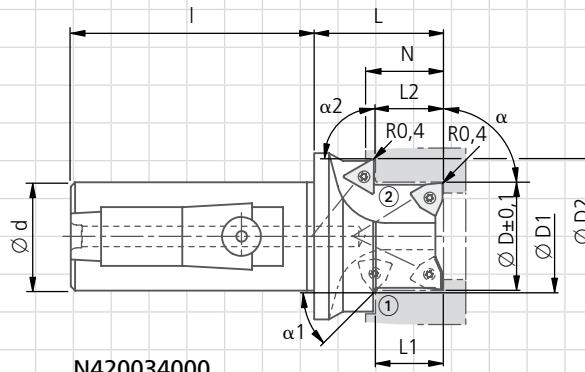
Bestellzeichen/Bestelldatum	Kunden-Nr. bitte angeben	Unterschrift	KOMET intern
-----------------------------	--------------------------	--------------	--------------

Firma:	Ansprechpartner:
Adresse:	Abteilung:
	Telefon:
	Fax:
	E-Mail:

Bestellung     Anfrage    Stückzahl:

zu bearbeitender Werkstoff:

$\varnothing D =$   
 $\alpha =$   
 $N =$   
 $\varnothing D1 =$   
 $L1 =$   
 $\alpha1 =$   
 $\varnothing D2 =$   
 $L2 =$   
 $\alpha2 =$   
 $\varnothing d =$   
 XB97...



N420034000

Bitte unbedingt Werkstückskizze einzeichnen!

Lieferumfang: Werkzeuggrundkörper ohne Wendeschneidplatten.

Dieser Bestellung liegen die Lieferungs- und Zahlungsbedingungen der KOMET GROUP GmbH zugrunde.