

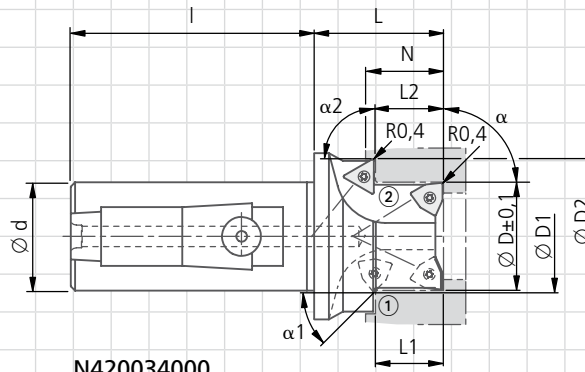
Codice / Data	Inserire codice cliente	Firma	Interno KOMET
---------------	-------------------------	-------	---------------

Ditta: _____ Richiedente: _____
 Indirizzo: _____ Divisione: _____
 Telefono: _____
 Fax: _____
 E-Mail: _____

Ordine Richiesta Quantità: _____

Materiale da lavorare:

∅ D = _____
 α = _____
 N = _____
 ∅ D1 = _____
 L1 = _____
 α1 = _____
 ∅ D2 = _____
 L2 = _____
 α2 = _____
 ∅ d = _____
 XB97...



Pregasi riportare schizzo del particolare!

Fornitura: utensile completo senza inserti.