

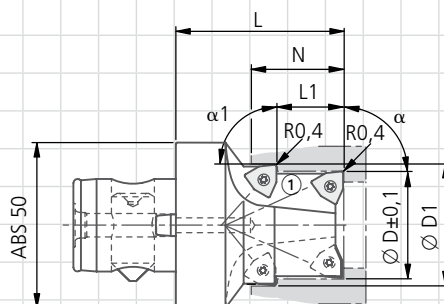
Codice / Data	Inserire codice cliente	Firma	Interno KOMET
---------------	-------------------------	-------	---------------

Ditta: \_\_\_\_\_ Richiedente: \_\_\_\_\_  
 Indirizzo: \_\_\_\_\_ Divisione: \_\_\_\_\_  
 Telefono: \_\_\_\_\_  
 Fax: \_\_\_\_\_  
 E-Mail: \_\_\_\_\_

Ordine       Richiesta      Quantità: \_\_\_\_\_

Materiale da lavorare:

∅ D = \_\_\_\_\_  
 α = \_\_\_\_\_  
 N = \_\_\_\_\_  
 ∅ D1 = \_\_\_\_\_  
 L1 = \_\_\_\_\_  
 α1 = \_\_\_\_\_



XB86...

N420060000

Pregasi riportare schizzo del particolare!

Fornitura: utensile completo senza inserti.

Questo ordine di acquisto è subordinato a termini e condizioni di vendita da KOMET GROUP GmbH.