

№ заказа / Дата заказа	Укажите № заказчика	Подпись	внутреннее обозначение КОМЕТ
------------------------	---------------------	---------	------------------------------

Компания:

Контакт:

Адрес:

Отдел:

Тел.:

Факс:

E-Mail:

Заказ

Запрос

Количество:

Обрабатываемый материал:

$\varnothing D =$

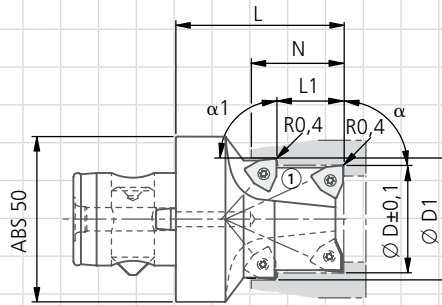
$\alpha =$

$N =$

$\varnothing D1 =$

$L1 =$

$\alpha 1 =$



XB86...

N420060000

Пожалуйста, предоставьте эскиз заготовки!

Поставка включает: Корпус инструмента. Пластина в комплект не входит.

Данный заказ осуществляется по условиям поставки и оплаты КОМЕТ GROUP GmbH.