

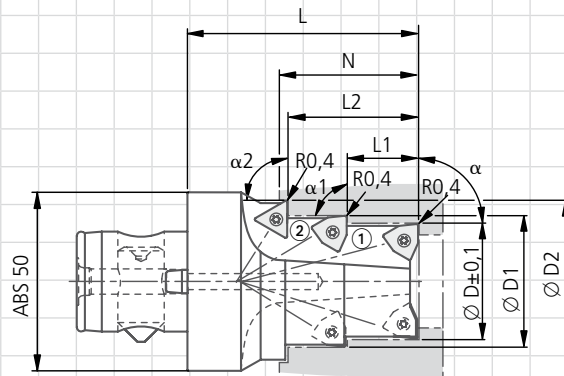
Bestellzeichen/Bestelldatum	Kunden-Nr. bitte angeben	Unterschrift	KOMET intern
-----------------------------	--------------------------	--------------	--------------

Firma:	Ansprechpartner:
Adresse:	Abteilung:
	Telefon:
	Fax:
	E-Mail:

Bestellung Anfrage Stückzahl:

zu bearbeitender Werkstoff:

- ∅ D =
- L =
- α =
- N =
- ∅ D1 =
- L1 =
- α1 =
- ∅ D2 =
- L2 =
- α2 =



XB86...

N420062000

Bitte unbedingt Werkstückskizze einzeichnen!

Lieferumfang: Werkzeuggrundkörper ohne Wendeschneidplatten.

Dieser Bestellung liegen die Lieferungs- und Zahlungsbedingungen der KOMET GROUP GmbH zugrunde.