

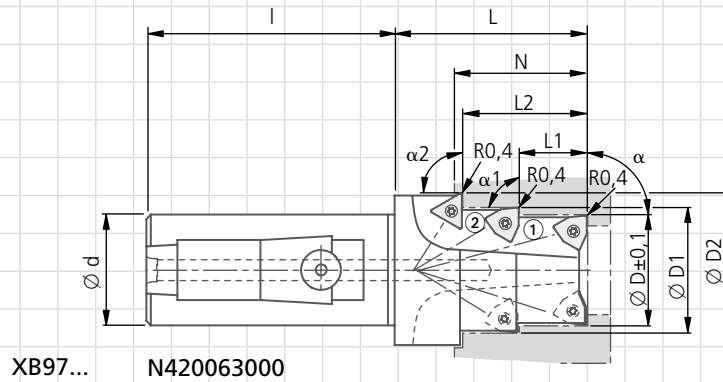
Bestellzeichen/Bestelldatum	Kunden-Nr. bitte angeben	Unterschrift	KOMET intern
-----------------------------	--------------------------	--------------	--------------

Firma: _____ Ansprechpartner: _____
 Adresse: _____ Abteilung: _____
 Telefon: _____
 Fax: _____
 E-Mail: _____

Bestellung Anfrage Stückzahl: _____

zu bearbeitender Werkstoff:

- ∅ D = _____
- L = _____
- α = _____
- N = _____
- ∅ D1 = _____
- L1 = _____
- α1 = _____
- ∅ D2 = _____
- L2 = _____
- α2 = _____
- ∅ d = _____



Bitte unbedingt Werkstückskizze einzeichnen!

Lieferumfang: Werkzeuggrundkörper ohne Wendeschneidplatten.

Dieser Bestellung liegen die Lieferungs- und Zahlungsbedingungen der KOMET GROUP GmbH zugrunde.