

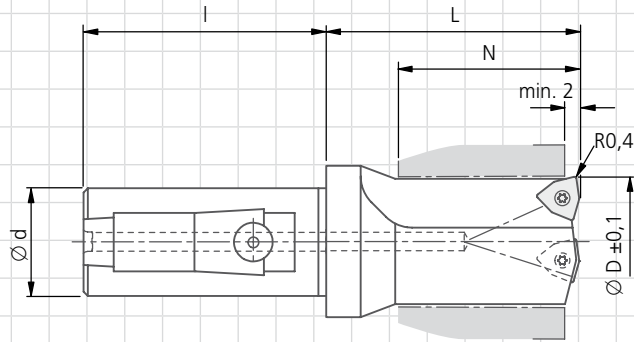
№ заказа / Дата заказа	Укажите № заказчика	Подпись	внутреннее обозначение KOMET
------------------------	---------------------	---------	------------------------------

Компания: _____ Контакт: _____
 Адрес: _____ Отдел: _____
 Тел.: _____
 Факс: _____
 E-Mail: _____

Заказ Запрос Количество: _____

Обрабатываемый материал:

∅ D = _____
 N = _____
 ∅ d = _____



XV85...

N420071000

Пожалуйста, предоставьте эскиз заготовки!

Поставка включает: Корпус инструмента. Пластина в комплект не входит.

Данный заказ осуществляется по условиям поставки и оплаты KOMET GROUP GmbH.