

Zamówienie nr / Data zamówienia	Proszę podać nr klienta	Podpis	KOMET wewn.
---------------------------------	-------------------------	--------	-------------

Firma: Kontakt:
 Adres: Dział:
 Telefon:
 Fax:
 E-Mail:

Zamówienie Zapytanie Ilość:

Materiał obrabiany:

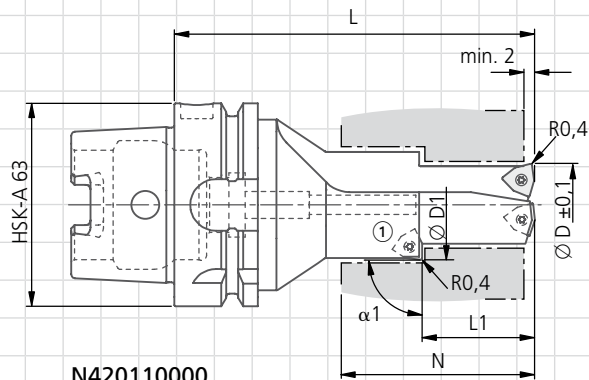
∅ D =

N =

∅ D1 =

L1 =

α1 =



XV77...

N420110000

Proszę koniecznie narysować fragment obrabianego detalu!

Zakres dostawy: korpus narzędzia bez wymiennej płytki skrawającej.

Podstawę niniejszego zamówienia stanowią warunki dostawy i płatności KOMET GROUP GmbH.