

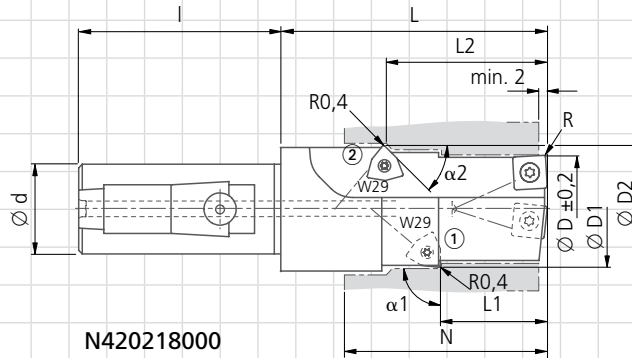
№ заказа / Дата заказа	Укажите № заказчика	Подпись	внутреннее обозначение КОМЕТ
------------------------	---------------------	---------	------------------------------

Компания:	Контакт:
Адрес:	Отдел:
	Тел.:
	Факс:
	E-Mail:

Заказ
 Запрос
 Количество:

Обрабатываемый материал:

Ø D =
 N =
 Ø D1 =
 L1 =
 α1 =
 Ø D2 =
 L2 =
 α2 =
 Ø d =
 XV85...



Пожалуйста, предоставьте эскиз заготовки!

Поставка включает: Корпус инструмента. Пластина в комплект не входит.

Данный заказ осуществляется по условиям поставки и оплаты КОМЕТ GROUP GmbH.