

No et date de commande	No client - merci de préciser	Signature	KOMET interne
------------------------	-------------------------------	-----------	---------------

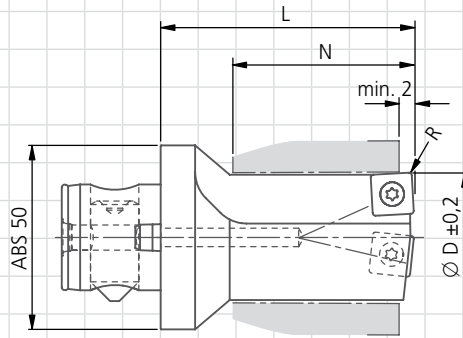
Société : \_\_\_\_\_ Correspondant : \_\_\_\_\_  
Adresse : \_\_\_\_\_ Service : \_\_\_\_\_  
Téléphone : \_\_\_\_\_  
Télécopie : \_\_\_\_\_  
E-Mail : \_\_\_\_\_

Commande     Appel d'offre    Nombre de pièces :

Matériau à usiner :

Ø D = \_\_\_\_\_

N = \_\_\_\_\_



XV02...

N420270000

Insérez impérativement un croquis de la pièce !

La livraison comprend : corps d'outil sans plaquette

Cette commande est basée sur les conditions de livraison et de paiement de KOMET GROUP GmbH.