

Zamówienie nr / Data zamówienia	Proszę podać nr klienta	Podpis	KOMET wewn.
---------------------------------	-------------------------	--------	-------------

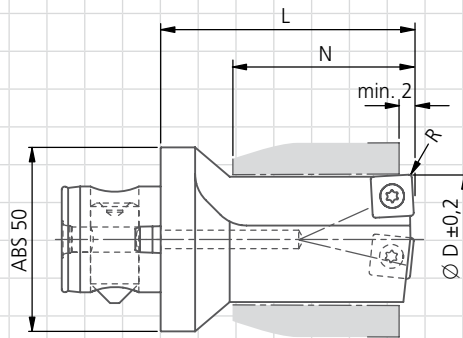
Firma: Kontakt:  
 Adres: Dział:  
 Telefon:  
 Fax:  
 E-Mail:

Zamówienie  Zapytanie Ilość:

Materiał obrabiany:

Ø D =

N =



XV02...

N420270000

Proszę koniecznie narysować fragment obrabianego detalu!

Zakres dostawy: korpus narzędzia bez wymiennej płytki skrawającej.

Podstawę niniejszego zamówienia stanowią warunki dostawy i płatności KOMET GROUP GmbH.