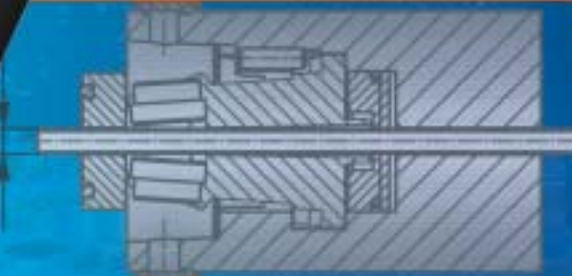


NEU

HSK-Spanntechnik für Minimalmengenschmierung (MMS)



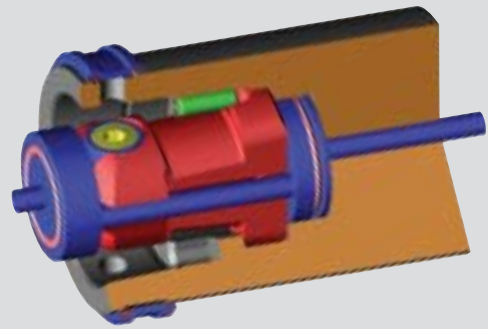
KomLoc®

HSK-Spanntechnik für MMS

KomLoc® Spanntechnik jetzt optimiert für MMS

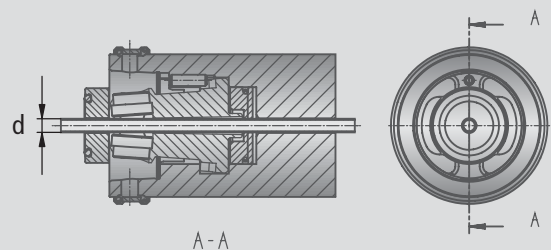
Beschreibung / Merkmale

- der KomLoc® MMS-Spanner mit zentraler freier Mitte
- durchgehendes Rohr zur MMS-Zuführung
- hohe Spannkraft analog KomLoc®
- integrierter Auswerfer
- kompatibel zur vorhandenen KomLoc® Kontur
- lieferbar in den Größen HSK 40, 50, 63, 80 und 100
- beidseitiger Eingriff des Betätigungsschlüssels möglich



KomLoc® Spanner MMS

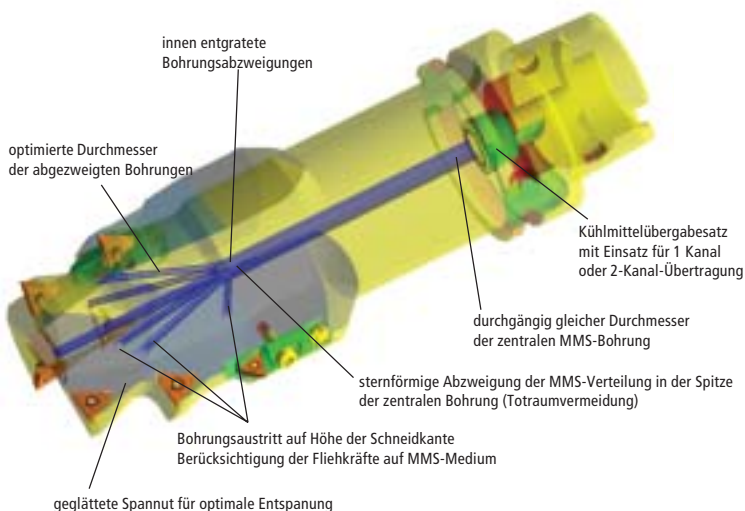
HSK Größe	Bestell-Nr. mit Auswerfer	d	Spannkraft in kN
40	L07 02040	3,9	20
50	L07 02050	4,9	30
63	L07 02060	6,9	40
80	L07 02070	7,9	50
100	L07 02080	9,9	70



Patentanmeldungen im In- und Ausland

Für bereits am Markt eingesetzte Spindelkonturen sind die entsprechenden MMS-Spanner ebenfalls verfügbar.

Realisierung des Gesamt MMS Konzepts am Sonderwerkzeug



Sonderwerkzeug mit KUB Duon® Wechselplatte

