



Für höchste  
Drehzahlen

Plandrehköpfe  
mit HQB –  
Technologie

# KomDrive HQB – TECHNOLOGIE



info



# Plandrehköpfe mit „High Quality Balance“ (HQB) –Technologie Mehrebenen-Unwuchtausgleich

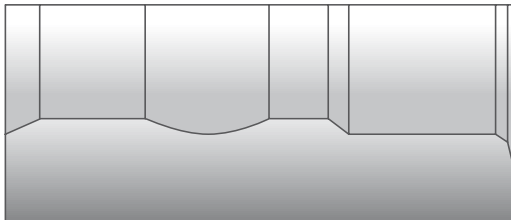


Bei der neuartigen **HQB –Technologie** wurden bei der Neukonzeption des Unwuchtausgleichs die Ausgleichsmassen vor den Schieber in eine nahe Ebene zum gemeinsamen Werkzeug- und Schieber-schwerpunkt verlegt.

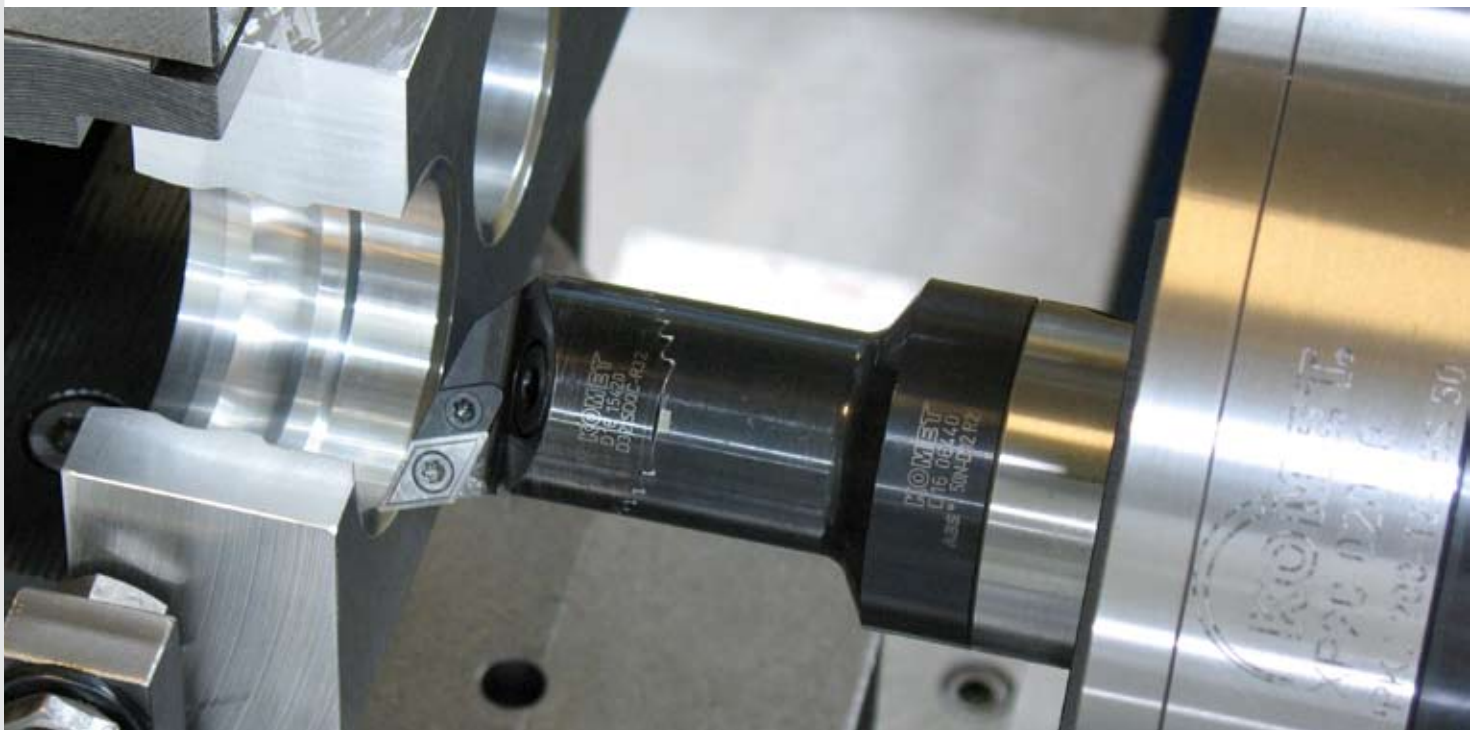
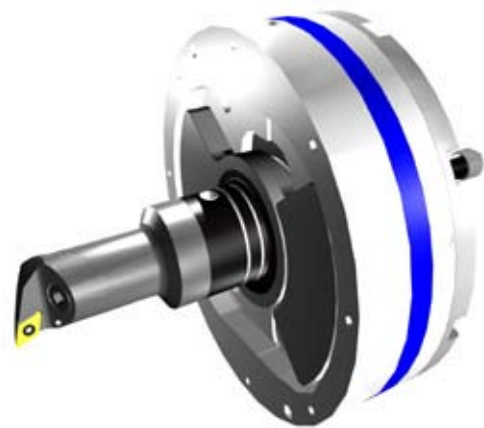
Die **HQB –Technologie** vereint die Vorzüge der Flachbahnschieber mit optimalem dynamischem Unwuchtausgleich.

## Vorteile:

- ✓ Erhöhte Drehzahlen
- ✓ Flachbahnschieberprinzip  
(keine Konturverzerrung nach Hub)
- ✓ Höchste geometrische Genauigkeit
- ✓ Kompakte Bauweise
- ✓ Optimale Laufruhe



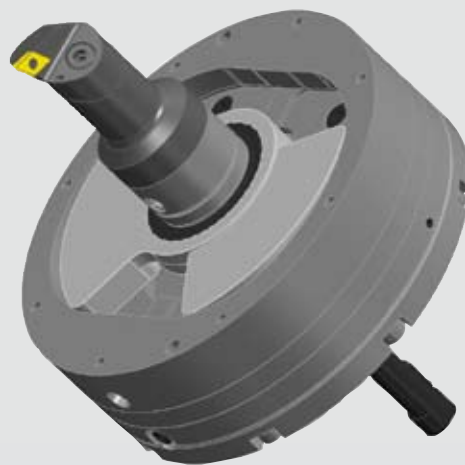
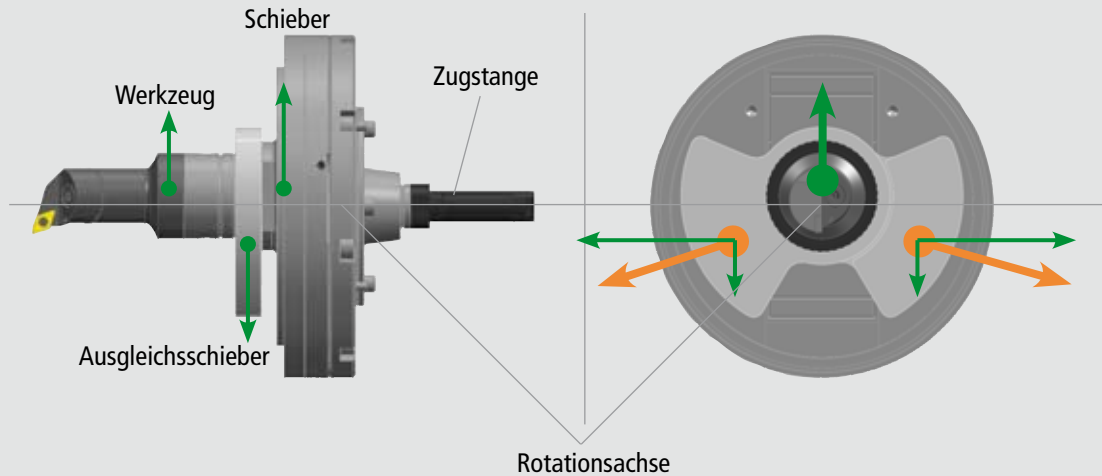
Bearbeitungsbeispiel



## Unwuchtausgleich in einer Schwerpunktebene

### Funktionsprinzip

Fliehkraftkomponenten



Konventionelle Plandrehköpfe mit Unwuchtausgleich funktionieren durch das gegenläufige Bewegen eines Arbeits- und Ausgleichsschiebers. Die am Markt befindlichen Systeme ermöglichen eine Einebenen-Unwuchtkompensation (statisch). Diese führt aber zu einem Taumelmoment. Durch die gegenläufigen Schieber wird zudem die notwendige Antriebsleistung verdoppelt.

Schieberwerkzeuge mit Exzenterverstellung kennzeichnen sich durch die Nachteile, dass alle Prozesskräfte mit dem Antriebsstrang aufgenommen werden müssen und eine extrem aufwendige Lagebestimmung der Schneide haben.

### Zusammenfassung

Die **HQB-Technologie** stellt ein Optimum der Flachbahn-Plandrehköpfe mit Unwuchtausgleich dar. Somit ermöglicht die **HQB-Technologie** den Einsatz in Drehzahlbereichen, welche bisher dem Rundschieberprinzip vorbehalten war. Desweiteren ermöglicht die **HQB-Technologie** eine wesentliche Reduzierung der Antriebsleistung an der Zugstange.

Patentanmeldungen im In- und Ausland

KOMET GROUP GmbH  
Zeppelinstraße 3  
74354 Besigheim  
Tel. +49(0)7143.373-0  
Fax +49(0)7143.373-233  
info@kometgroup.com  
www.kometgroup.com

#### Deutschland

KOMET Precision Tools GmbH & Co. KG  
Zeppelinstraße 3  
74354 Besigheim  
Tel. +49(0)7143.373-0  
Fax +49(0)7143.373-233  
info@kometgroup.com

#### Deutschland

JEL Precision Tools GmbH + Co. KG  
Ruppmannstraße 32  
70565 Stuttgart / Vaihingen  
Tel. +49(0)711.78891-0  
Fax +49(0)711.78891-11  
info@kometgroup.com

#### Brasilien

Komet do Brasil Ltda.  
Rua Brasileira, 439  
07043-010 Guarulhos - São Paulo  
BRASIL  
Tel. +55(0)11.6423-5502  
Fax +55(0)11.6422-0069  
komet@kometdobrasil.com.br

#### China

KOMET GROUP  
Precision Tools (Taicang) Co., Ltd.  
(Headquarter Asia Pacific)  
No. 5 Schaeffler Road  
Taicang, Jiangsu Province, 215400  
China  
Tel. +86(0)512.535757-58  
Fax +86(0)512.535757-59  
info@kometgroup.cn

#### Frankreich

KOMET GROUP S.à.r.l.  
46-48 Chemin de la Bruyère  
B.P. 47  
69572 Dardilly CEDEX  
Tel. +33(0) 4 37 46 09 00  
Fax +33(0) 4 78 35 36 57  
info.fr@kometgroup.com

#### Großbritannien

KOMET (UK) Ltd.  
Unit 4 Triton Park  
Brownsover Road  
Swift Valley / Rugby  
CV21 1SG  
Tel. +44(0)1788.5797-89  
Fax +44(0)1788.5797-90  
info@kometgroup.co.uk

#### Indien

KOMET Precision Tools India Pvt. Ltd.  
121/B, Bommasandra Industrial Area  
BANGALORE - 560 099 INDIA  
Tel. ++91-80-27834821  
Fax ++91-80-27834495  
info@kometindia.com

#### Italien

KOMET Utensili S.R.L.  
Via Menotti Serrati 74  
20098 S. Giuliano Mil.  
Tel. ++39-02-98 40 28 1  
Fax ++39-02-98 44 96 2  
kometita@tin.it

#### Japan

KOMET GROUP KK  
2202-1 Ooyama Komaki city  
485-0026 Aichi  
Japan  
Tel. +81(0)568-74-7331  
Fax +81(0)568-74-7332  
info@kometgroup.jp

#### Mexiko

KOMET de Mexico  
S. de R. L. de C.V  
Acceso „A“, No. 110  
Parque Industrial Jurica,  
76120, Queretaro, Qro. Mexico  
Tel. ++52 442 2-18-25-44  
Fax ++52 442 2-18-20-77  
KometdeMexico@komet.com

#### Österreich

KOMET GROUP GmbH  
Wagramer Straße 173  
1220 Wien  
Tel. ++43-1-2 59 22-04  
++43-1-2 59 22-12  
Fax ++43-1-2 59 22 12-76  
info.at@kometgroup.com

#### Polen

KOMET-URPOL Sp.z.o.o.  
ul. Stoczniewców 2  
PL 47-200 Kędzierzyn-Koźle  
Tel. ++48-77-482 90 60  
Fax ++48-77-406 10 70  
urpol@urpol.com.pl

#### Schweden

Square Tools AB  
Box 9177  
20039 Malmö  
Tel. ++46-40-49 28 40  
Fax ++46-40-49 19 95  
square@squaretools.se

#### Schweiz

Dihart AG Precision Tools  
Industriestrasse 2  
4657 Dulliken  
Tel. ++41-62-2 85 42 00  
Fax ++41-62-2 85 42 99  
info\_dpt@kometgroup.com

#### USA

KOMET of America, Inc.  
2050 Mitchell Blvd.  
Schaumburg  
IL 60193-4544 USA  
Tel. ++1-8 47-9 23 / 84 00  
++1-8 47-9 23 / 84 80  
Fax ++1-8 00-8 65 / 66 38  
customerservice@komet.com

überreicht durch: