



JEL[®] VABOS EASY

Modulares Werkzeugsystem – speziell für die Aluminiumbearbeitung

JEL® VABOS EASY

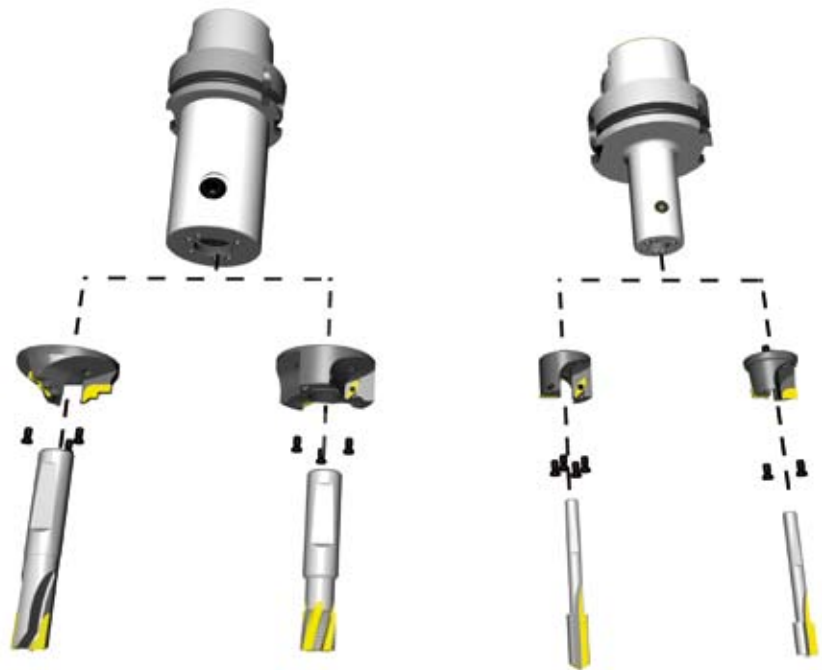
Bohren, Senken, Gewindefräsen mit kürzester Lieferzeit

JEL® VABOS, das variable Bohr- und Senksystem, ist ein modular aufgebautes Werkzeugsystem, welches sich durch enorme Flexibilität auszeichnet.

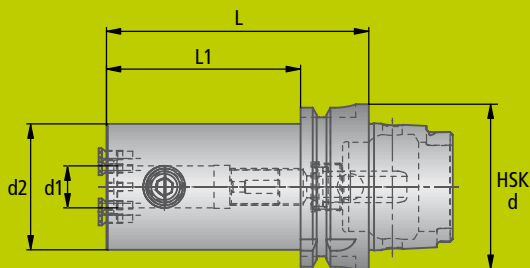
Eine große Bandbreite von Bearbeitungsaufgaben lassen sich mit wenigen Komponenten – einem zentralen Werkzeug in Verbindung mit Wendeschneidplatten für universelle Formgebung – realisieren.

Bei der Bohrungs- und Gewindeherstellung auf CNC-Bearbeitungszentren sind erhebliche Zeiteinsparungen und Qualitätsverbesserungen erzielbar.

Kombinationsmöglichkeiten

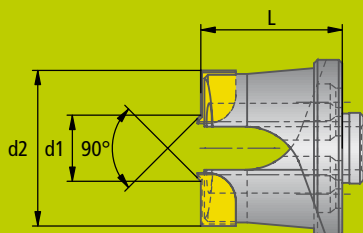


JEL® VABOS EASY – Grundhalter



Grundhalter							
HSK	d	d1	d2	kurze Ausführung		lange Ausführung	
				Bestell-Nr.	L	Bestell-Nr.	L
63	6	25	5077502 6000600	80	5077602 6000600	160	
	8	28	5077502 6000800	80	5077602 6000800	160	
	10	35	5077502 6001000	80	5077602 6001000	160	
	12	42	5077502 6001200	90	5077602 6001200	160	
	14	44	5077502 6001400	90	5077602 6001400	160	
	16	48	5077502 6001600	100	5077602 6001600	160	

JEL® VABOS EASY – Kopf



Kopf						
Bauart	d1	d2 max.	L max.	Nutenzahl		
				2	3	
				Bestell-Nr.	Bestell-Nr.	
mit Wendeschneidplatten	6	25,6	20	507150 ..	507160 ..	
	8	28,6	25			
	10	35,6	25			
	12	42,6	25			
	14	44,6	30			
	16	48,6	30			
PKD gelötet	6	25,6	20	507350 ..	507360..	
	8	28,6	25			
	10	35,6	25			
	12	42,6	25			
	14	44,6	30			
	16	48,6	30			

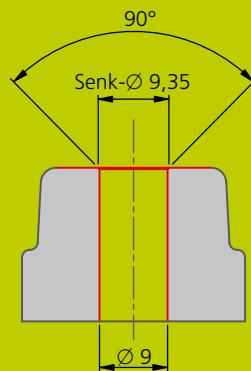
Modulares Werkzeugsystem

Ihr PLUS:

- große Anzahl möglicher Kombinationen
- ein Werkzeughalter ausreichend
- reduziert Werkzeugkosten
- austauschbarer Kopf
- leichte Austauschbarkeit bei Plattenneubestückung
- Einsatz des zentralen Werkzeugs ohne aufwändige Justage
- HSK-A63 Grundhalter als Standard in zwei Längen am Lager
- als Wendeschneidplattenwerkzeuge oder PKD gelötet erhältlich
- kürzeste Lieferzeit

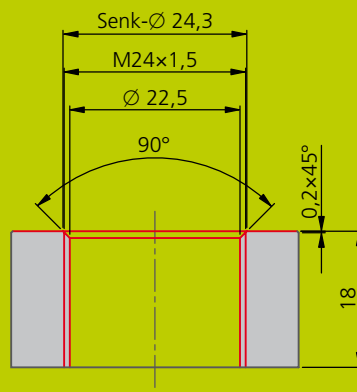
Anwendung 1:

- Bohren
- 90°-Senken
- Plansenken



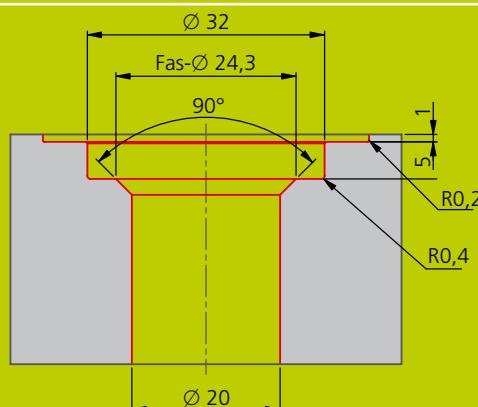
Anwendung 2:

- Bohrung vorhanden
Formsenkung:
- Plansenkung und
 - 90°-Fase herstellen
 - außen Entgraten
 - Gewindefräsen M24x1,5



Anwendung 3:

- zirkulares Bohren Ø 20 mm
- Formsenkung einbringen

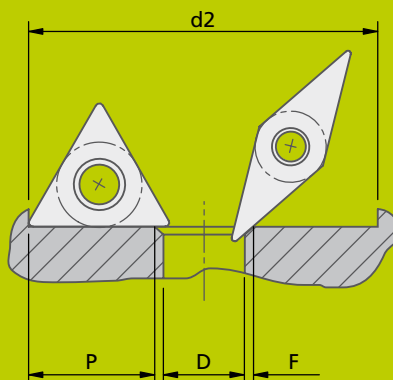


Berechnungen – Legende

Berechnung des erzielbaren Plansenkthroughmessers in Kombination mit Bohren und 90°-Senken bei Verwendung von Wendeschneidplatten.

Legende:

d2 = Plandurchmesser
 D = Bohrdurchmesser
 F = Fasbreite
 P = Schneidenlänge



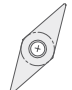
Plandurchmesser $d2 = \text{Bohrdurchmesser } D + 2 \times \text{Fasbreite } F + 2 \times \text{Schneidenlänge } P$ der Wendeschneidplatte


Beispiel: Bohrungsdurchmesser D: 5,0 mm
 Fasbreite F: 0,5 mm
 Schneidenlänge P: 7,5 mm

$$d2 = 5,0 + 2 \times 0,5 + 2 \times 7,5$$

$$d2 = 21,0 \text{ mm}$$

Bohrungsdurchmesser D		
Schaft-Ø	Bohr-Ø	
	D min	D max
6	4,0	6,0
8	6,0	8,0
10	8,0	10,0
12	10,0	12,0
14	12,0	14,0
16	14,0	16,0

Fasbreite F		
	F	
	F min	F max
W89 03...002..	0,1	1,5

Schneidenlänge P		
	P	
	P min	P max
W30 04...02..	5,3	6,3
W30 04...03..	5,2	6,1
W30 04...04..	5,2	5,8
W30 14...02..	7,5	9,1
W30 14...04..	7,4	8,6

Alle Wendeschneidplatten sind sowohl in Hartmetall als auch in PKD erhältlich

DEUTSCHLAND

KOMET GROUP GmbH
Zeppelinstraße 3
74354 Besigheim
Tel. +49(0)7143.373-0
Fax +49(0)7143.373-233
info@kometgroup.com

BRASILIEN

Komet do Brasil Ltda.
Rua Brasileira, 439
07043-010 Guarulhos - São Paulo
Tel. +55(0)11.6423-5502
Fax +55(0)11.6422-0069
info.br@kometgroup.com

GROSSBRITANNIEN

KOMET (UK) Ltd.
Unit 4 Triton Park
Brownsover Road
Swift Valley
Rugby, CV21 1SG
Tel. +44(0)1788.5797-89
Fax +44(0)1788.5797-90
info.uk@kometgroup.com

JAPAN

KOMET GROUP KK
180-0006
1-22-2 Naka-cho Musashino-shi
Tokyo Japan
Grand Preo Musashino 203
Tel. +81(0)422 50 0682
Fax +81(0)422 50 0683
info.jp@kometgroup.com

ÖSTERREICH

KOMET GROUP GmbH
Wagramer Straße 173
1220 Wien
Tel. +43-1-2 59 22-04
+43-1-2 59 22-12
Fax +43-1-2 59 22 12-76
info.at@kometgroup.com

SCHWEDEN

Square Tools AB
Box 9177
20039 Malmö
Tel. +46-40-49 28 40
Fax +46-40-49 19 95
info.se@kometgroup.com

TSCHECHISCHE REPUBLIK

KOMET GROUP CZ s.r.o.
Na Hůrce 1041/2,
160 00 Praha 6
Tel. +42(0)2 35 01 00 10
Fax +42(0)2 35 31 18 90
info.cz@kometgroup.com

DEUTSCHLAND

KOMET GROUP GmbH
Werk Stuttgart-Vaihingen
Ruppmannstraße 32
70565 Stuttgart / Vaihingen
Tel. +49(0)711.78891-0
Fax +49(0)711.78891-11
info@kometgroup.com

CHINA

KOMET GROUP
Precision Tools (Taicang) Co., Ltd.
(Headquarter Asia Pacific)
No. 5 Schaeffler Road
Taicang, Jiangsu Province, 215400
Tel. +86(0)512.535757-58
Fax +86(0)512.535757-59
info.cn@kometgroup.com

INDIEN

KOMET Precision Tools India Pvt. Ltd.
121/B, Bommasandra Industrial Area
BANGALORE - 560 099
Tel. +91-80-27834821
Fax +91-80-27834495
info.in@kometgroup.com

KOREA

KOMET GROUP Precision Tools
Korea Co.,Ltd.
#201, Lotte IT Castle-2, 550-1,
Gasandong, Geumcheon-gu,
Seoul, 153-768
Tel. +82(0)2.2082-6300
Fax +82(0)2.2082-6309
info.kr@kometkorea.com

POLEN

KOMET-URPOL Sp.z.o.o.
ul. Stoczniewców 2
47-200 Kędzierzyn-Koźle
Tel. +48-77-482 90 60
Fax +48-77-406 10 70
info.pl@kometgroup.com

SCHWEIZ

KOMET DIHART AG Precision Tools
Industriestrasse 2
4657 Dulliken
Tel. +41(0)62.2854-200
Fax +41(0)62.2854-202
info.ch@kometgroup.com

USA

KOMET of America, Inc.
2050 Mitchell Blvd.
Schaumburg
IL 60193-4544
Tel. +1-8 47-9 23 / 84 00
+1-8 47-9 23 / 84 80
Fax +1-8 00-8 65 / 66 38
customerservice@komet.com

FRANKREICH

KOMET S.à.r.l.
46-48 Chemin de la Bruyère
B.P. 47
69574 Dardilly CEDEX
Tel. +33(0) 4 37 46 09 00
Fax +33(0) 4 78 35 36 57
info.fr@kometgroup.com

ITALIEN

KOMET Utensili S.R.L.
Via Massimo Gorki n. 11
20098 S. Giuliano Mil.
Tel. +39-02-98 40 28 1
Fax +39-02-98 44 96 2
info.it@kometgroup.com

MEXIKO

KOMET de Mexico
S. de R. L. de C.V
Acceso „A“, No. 110
Parque Industrial Jurica,
76120, Queretaro, Qro. Mexico
Tel. +52-442 2-18-25-44
Fax +52-442 2-18-20-77
info.mx@kometgroup.com

RUSSLAND

KOMET GROUP GmbH
ul. Spartakovskaya, 2V
420107, Kazan
Tel. +7 843 5704345
Fax +7 843 2917543
info.ru@kometgroup.com

SPANIEN

KOMET IBERICA TOOLS S.L.
Planta baja, Local 6B
Av. Corts Catalanes 9-11
08173 Sant Cugat del Valles
Tel. +34-93-583.96.20
Fax +34-93-583.96.12

www.kometgroup.com