



nuovo

HSK-bloccaggio manuale per la lubrificazione (MQL)



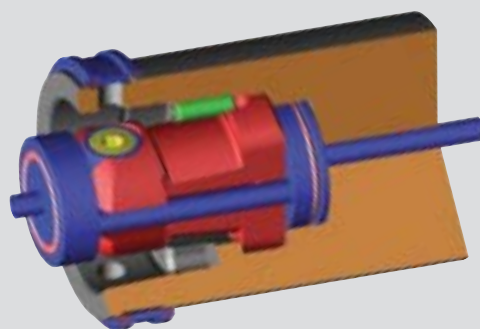
KomLoc®

HSK-Sistema bloccaggio per MQL

KomLoc® Ottimizzato per MQL

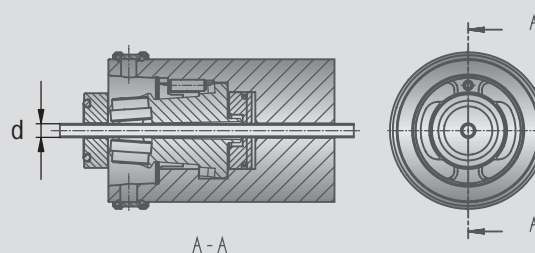
Descrizione / Caratteristiche

- Dispositivo bloccaggio KomLoc® con passaggio MQL al centro
- Tubo centrale
- Massima forza di bloccaggio come KomLoc®
- Sbloccaggio ed espulsione integrati
- Compatibile con l'attuale KomLoc®
- Disponibile nelle grandezze HSK 40,50,63,80 e 100
- Azionamento da ambo i lati



KomLoc® dispositivo di bloccaggio per MQL

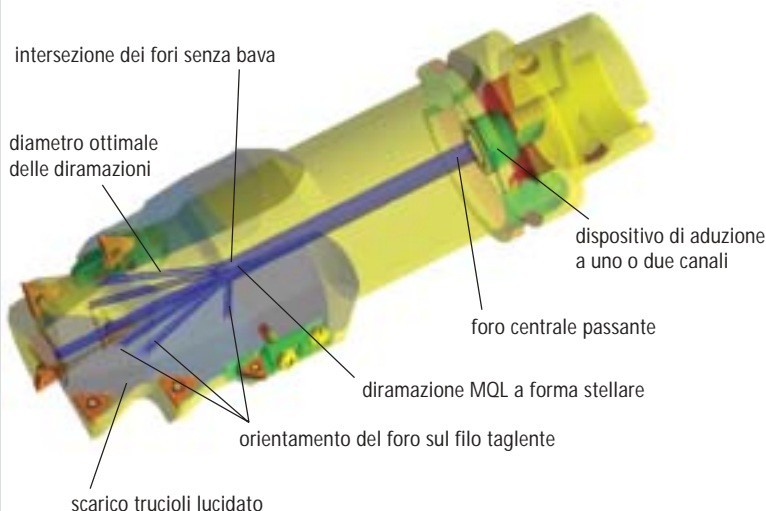
Grandezza HSK	N. codice con espulsore	d	Forza di bloccaggio in kN
40	L07 02040	3,9	20
50	L07 02050	4,9	30
63	L07 02060	6,9	40
80	L07 02070	7,9	50
100	L07 02080	9,9	70



Brevettazione in corso a livello internazionale.

Combatibile con i dispositivi già presenti sul mercato.

Realizzazione del concetto MQL negli utensili speciali



Utensile speciale con inserti KUB Duon®

